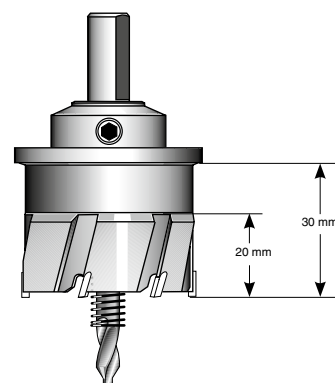


- Vrtání: Uhlíkových ocelí, nerezových ocelí, neželezných kovů a plastických hmot.
- HM tvrdokovové vrtáky - s letovanými HM destičkami.
- Vysoce výkonná CAD geometrie broušení vrtáku usnadňuje odvod třísek.
- Pilotní středící vrták s funkcí stabilizace nástroje opatřen pružinou pro vyhození jádra.
- Výměnný středící vrták.
- Možnost použití i pro ruční pistolové a stacionární vrtačky.
- Možnost opakovaného broušení.
- Cenově výhodná alternativa pro nástroje velkých průměrů.
- Vhodné také pro vrtání do nerez oceli.
- Možnost alternativního unašeče.
- **Od Ø 31 mm doporučujeme unašeč s morse kuzelem**

**V ceně obsaženo:**  
 Nástroj MBS Pro  
 Vyjímatelná stopka (od Ø 31 mm)  
 Pilotní středící vrták  
 Vyhazovací pružina

| Ø               | Pracovní hloubka | Obj. č.  | Upínání  |
|-----------------|------------------|----------|--|
| 18 mm           | 20 mm            | 0760018  | stopka Ø 13 mm   |
| 18,6 mm (PG11)  | 20 mm            | 07600186 | stopka Ø 13 mm   |
| 19 mm           | 20 mm            | 0760019  | stopka Ø 13 mm   |
| 20 mm           | 20 mm            | 0760020  | stopka Ø 13 mm   |
| 20,4 mm (PG 13) | 20 mm            | 07600204 | stopka Ø 13 mm   |
| 21 mm           | 20 mm            | 0760021  | stopka Ø 13 mm   |
| 22 mm           | 20 mm            | 0760022  | stopka Ø 13 mm   |
| 22,5 mm (PG16)  | 20 mm            | 07600225 | stopka Ø 13 mm   |
| 23 mm           | 20 mm            | 0760023  | stopka Ø 13 mm   |
| 24 mm           | 20 mm            | 0760024  | stopka Ø 13 mm   |
| 25 mm           | 20 mm            | 0760025  | stopka Ø 13 mm   |
| 26 mm           | 20 mm            | 0760026  | stopka Ø 13 mm   |
| 27 mm           | 20 mm            | 0760027  | stopka Ø 13 mm   |
| 28 mm           | 20 mm            | 0760028  | stopka Ø 13 mm   |
| 28,3 mm (PG 21) | 20 mm            | 07600283 | stopka Ø 13 mm   |
| 29 mm           | 20 mm            | 0760029  | stopka Ø 13 mm   |
| 30 mm           | 20 mm            | 0760030  | stopka Ø 13 mm   |
| 31 mm           | 20 mm            | 0760031  | stopka Ø 13 mm, alternativně unašeč viz. příslušenství |
| 32 mm           | 20 mm            | 0760032  | stopka Ø 13 mm, alternativně unašeč viz. příslušenství |
| 33 mm           | 20 mm            | 0760033  | stopka Ø 13 mm, alternativně unašeč viz. příslušenství |
| 34 mm           | 20 mm            | 0760034  | stopka Ø 13 mm, alternativně unašeč viz. příslušenství |
| 35 mm           | 20 mm            | 0760035  | stopka Ø 13 mm, alternativně unašeč viz. příslušenství |
| 36 mm           | 20 mm            | 0760036  | stopka Ø 13 mm, alternativně unašeč viz. příslušenství |
| 37 mm (PG 29)   | 20 mm            | 0760037  | stopka Ø 13 mm, alternativně unašeč viz. příslušenství |
| 38 mm           | 20 mm            | 0760038  | stopka Ø 13 mm, alternativně unašeč viz. příslušenství |
| 39 mm           | 20 mm            | 0760039  | stopka Ø 13 mm, alternativně unašeč viz. příslušenství |
| 40 mm           | 20 mm            | 0760040  | stopka Ø 13 mm, alternativně unašeč viz. příslušenství |
| 41 mm           | 20 mm            | 0760041  | stopka Ø 13 mm, alternativně unašeč viz. příslušenství |
| 42 mm           | 20 mm            | 0760042  | stopka Ø 13 mm, alternativně unašeč viz. příslušenství |
| 43 mm           | 20 mm            | 0760043  | stopka Ø 13 mm, alternativně unašeč viz. příslušenství |
| 44 mm           | 20 mm            | 0760044  | stopka Ø 13 mm, alternativně unašeč viz. příslušenství |
| 45 mm           | 20 mm            | 0760045  | stopka Ø 13 mm, alternativně unašeč viz. příslušenství |
| 46 mm           | 20 mm            | 0760046  | stopka Ø 13 mm, alternativně unašeč viz. příslušenství |
| 47 mm (PG 36)   | 20 mm            | 0760047  | stopka Ø 13 mm, alternativně unašeč viz. příslušenství |
| 48 mm           | 20 mm            | 0760048  | stopka Ø 13 mm, alternativně unašeč viz. příslušenství |
| 49 mm           | 20 mm            | 0760049  | stopka Ø 13 mm, alternativně unašeč viz. příslušenství |
| 50 mm           | 20 mm            | 0760050  | stopka Ø 13 mm, alternativně unašeč viz. příslušenství |
| 51 mm           | 20 mm            | 0760051  | stopka Ø 13 mm, alternativně unašeč viz. příslušenství |
| 52 mm           | 20 mm            | 0760052  | stopka Ø 13 mm, alternativně unašeč viz. příslušenství |
| 53 mm           | 20 mm            | 0760053  | stopka Ø 13 mm, alternativně unašeč viz. příslušenství |
| 54 mm (PG 42)   | 20 mm            | 0760054  | stopka Ø 13 mm, alternativně unašeč viz. příslušenství |
| 55 mm           | 20 mm            | 0760055  | stopka Ø 13 mm, alternativně unašeč viz. příslušenství |
| 56 mm           | 20 mm            | 0760056  | stopka Ø 13 mm, alternativně unašeč viz. příslušenství |
| 57 mm           | 20 mm            | 0760057  | stopka Ø 13 mm, alternativně unašeč viz. příslušenství |
| 58 mm           | 20 mm            | 0760058  | stopka Ø 13 mm, alternativně unašeč viz. příslušenství |
| 59 mm           | 20 mm            | 0760059  | stopka Ø 13 mm, alternativně unašeč viz. příslušenství |





Obj. č. 0732680



Obj. č. 0734002



Obj. č. 060WD

| Ø             | Pracovní hloubka | Obj. č. | Upínání  |
|---------------|------------------|---------|--|
| 60 mm (PG 48) | 20 mm            | 0760060 | stopka Ø 13 mm, alternativně unašeč viz. příslušenství |
| 61 mm         | 20 mm            | 0760061 | stopka Ø 13 mm, alternativně unašeč viz. příslušenství |
| 62 mm         | 20 mm            | 0760062 | stopka Ø 13 mm, alternativně unašeč viz. příslušenství |
| 63 mm         | 20 mm            | 0760063 | stopka Ø 13 mm, alternativně unašeč viz. příslušenství |
| 64 mm         | 20 mm            | 0760064 | stopka Ø 13 mm, alternativně unašeč viz. příslušenství |
| 65 mm         | 20 mm            | 0760065 | stopka Ø 13 mm, alternativně unašeč viz. příslušenství |
| 66 mm         | 20 mm            | 0760066 | stopka Ø 13 mm, alternativně unašeč viz. příslušenství |
| 67 mm         | 20 mm            | 0760067 | stopka Ø 13 mm, alternativně unašeč viz. příslušenství |
| 68 mm         | 20 mm            | 0760068 | stopka Ø 13 mm, alternativně unašeč viz. příslušenství |
| 69 mm         | 20 mm            | 0760069 | stopka Ø 13 mm, alternativně unašeč viz. příslušenství |
| 70 mm         | 20 mm            | 0760070 | stopka Ø 13 mm, alternativně unašeč viz. příslušenství |
| 71 mm         | 20 mm            | 0760071 | stopka Ø 13 mm, alternativně unašeč viz. příslušenství |
| 72 mm         | 20 mm            | 0760072 | stopka Ø 13 mm, alternativně unašeč viz. příslušenství |
| 73 mm         | 20 mm            | 0760073 | stopka Ø 13 mm, alternativně unašeč viz. příslušenství |
| 74 mm         | 20 mm            | 0760074 | stopka Ø 13 mm, alternativně unašeč viz. příslušenství |
| 75 mm         | 20 mm            | 0760075 | stopka Ø 13 mm, alternativně unašeč viz. příslušenství |
| 76 mm         | 20 mm            | 0760076 | stopka Ø 13 mm, alternativně unašeč viz. příslušenství |
| 77 mm         | 20 mm            | 0760077 | stopka Ø 13 mm, alternativně unašeč viz. příslušenství |
| 78 mm         | 20 mm            | 0760078 | stopka Ø 13 mm, alternativně unašeč viz. příslušenství |
| 79 mm         | 20 mm            | 0760079 | stopka Ø 13 mm, alternativně unašeč viz. příslušenství |
| 80 mm         | 20 mm            | 0760080 | stopka Ø 13 mm, alternativně unašeč viz. příslušenství |
| 81 mm         | 20 mm            | 0760081 | stopka Ø 13 mm, alternativně unašeč viz. příslušenství |
| 82 mm         | 20 mm            | 0760082 | stopka Ø 13 mm, alternativně unašeč viz. příslušenství |
| 83 mm         | 20 mm            | 0760083 | stopka Ø 13 mm, alternativně unašeč viz. příslušenství |
| 84 mm         | 20 mm            | 0760084 | stopka Ø 13 mm, alternativně unašeč viz. příslušenství |
| 85 mm         | 20 mm            | 0760085 | stopka Ø 13 mm, alternativně unašeč viz. příslušenství |
| 86 mm         | 20 mm            | 0760086 | stopka Ø 13 mm, alternativně unašeč viz. příslušenství |
| 87 mm         | 20 mm            | 0760087 | stopka Ø 13 mm, alternativně unašeč viz. příslušenství |
| 88 mm         | 20 mm            | 0760088 | stopka Ø 13 mm, alternativně unašeč viz. příslušenství |
| 89 mm         | 20 mm            | 0760089 | stopka Ø 13 mm, alternativně unašeč viz. příslušenství |
| 90 mm         | 20 mm            | 0760090 | stopka Ø 13 mm, alternativně unašeč viz. příslušenství |
| 91 mm         | 20 mm            | 0760091 | stopka Ø 13 mm, alternativně unašeč viz. příslušenství |
| 92 mm         | 20 mm            | 0760092 | stopka Ø 13 mm, alternativně unašeč viz. příslušenství |
| 93 mm         | 20 mm            | 0760093 | stopka Ø 13 mm, alternativně unašeč viz. příslušenství |
| 94 mm         | 20 mm            | 0760094 | stopka Ø 13 mm, alternativně unašeč viz. příslušenství |
| 95 mm         | 20 mm            | 0760095 | stopka Ø 13 mm, alternativně unašeč viz. příslušenství |
| 96 mm         | 20 mm            | 0760096 | stopka Ø 13 mm, alternativně unašeč viz. příslušenství |
| 97 mm         | 20 mm            | 0760097 | stopka Ø 13 mm, alternativně unašeč viz. příslušenství |
| 98 mm         | 20 mm            | 0760098 | stopka Ø 13 mm, alternativně unašeč viz. příslušenství |
| 99 mm         | 20 mm            | 0760099 | stopka Ø 13 mm, alternativně unašeč viz. příslušenství |
| 100 mm        | 20 mm            | 0760100 | stopka Ø 13 mm, alternativně unašeč viz. příslušenství |

**Příslušenství:**

|  | Obj. č. |
|--|---------|
| Náhradní pilotní vrták Ø 6 mm pro nástroje Ø 18 - 60 mm  | 0732680 |
| Náhradní pilotní vrták Ø 8 mm pro nástroje Ø 61 - 100 mm | 0732880 |
| Unašeč Weldon 19 mm pro nástroje Ø 31 - 100 mm           | 060WD   |
| Unašeč MK 2 pro nástroje Ø 31 - 100 mm                   | 0734002 |
| Unašeč MK 3 pro nástroje Ø 31 - 100 mm                   | 0734003 |

