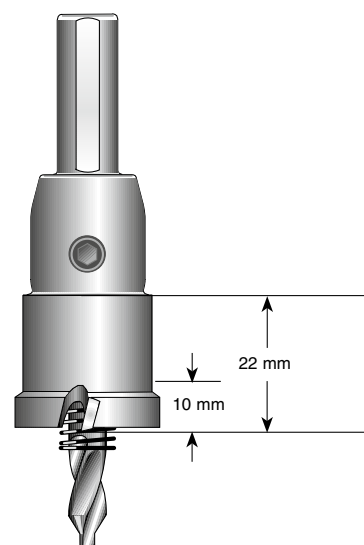


- Vrtání: Uhlíkových ocelí, nerezových ocelí, neželezných kovů a plastických hmot.
- HM tvrdokovové vrtáky - s letovanými HM destičkami.
- Vysoce výkonná CAD geometrie broušení vrtáku usnadňuje odvod třísek.
- Pilotní středící vrták s funkcí stabilizace nástroje opatřen pružinou pro vyhození jádra.
- Výměnný středící vrták.
- Možnost použití i pro ruční pistolové a stacionární vrtačky.
- Možnost opakovaného broušení.
- Cenově výhodná alternativa pro nástroje velkých průměrů.
- Vhodné také pro vrtání do nerez ocelí.
- Možnost alternativního unašeče.
- **Od Ø 37 mm doporučujeme unašeč s morse kuzelem**

### V ceně obsaženo:

- Nástroj HM Univerzální
- Vyjímatelná stopka (od Ø 37 mm)
- Pilotní středící vrták
- Vyhazovací pružina

Ø	Pracovní hloubka	Obj. č.	Upínání
18 mm	10 mm	0730018	stopka Ø 10 mm
18,6 mm (PG 11)	10 mm	07300186	stopka Ø 10 mm
19 mm	10 mm	0730019	stopka Ø 10 mm
20 mm	10 mm	0730020	stopka Ø 10 mm
20,4 mm (PG 13)	10 mm	07300204	stopka Ø 10 mm
21 mm	10 mm	0730021	stopka Ø 10 mm
22 mm	10 mm	0730022	stopka Ø 10 mm
22,5 mm (PG 16)	10 mm	07300225	stopka Ø 10 mm
23 mm	10 mm	0730023	stopka Ø 10 mm
24 mm	10 mm	0730024	stopka Ø 10 mm
25 mm	10 mm	0730025	stopka Ø 10 mm
26 mm	10 mm	0730026	stopka Ø 10 mm
27 mm	10 mm	0730027	stopka Ø 10 mm
28 mm	10 mm	0730028	stopka Ø 10 mm
29 mm	10 mm	0730029	stopka Ø 10 mm
30 mm	10 mm	0730030	stopka Ø 10 mm
31 mm	10 mm	0730031	stopka Ø 10 mm
32 mm	10 mm	0730032	stopka Ø 10 mm
33 mm	10 mm	0730033	stopka Ø 10 mm
34 mm	10 mm	0730034	stopka Ø 10 mm
35 mm	10 mm	0730035	stopka Ø 10 mm
36 mm	10 mm	0730036	stopka Ø 10 mm
37 mm (PG 29)	10 mm	0730037	stopka Ø 13 mm, alternativně unašeč viz. příslušenství
38 mm	10 mm	0730038	stopka Ø 13 mm, alternativně unašeč viz. příslušenství
39 mm	10 mm	0730039	stopka Ø 13 mm, alternativně unašeč viz. příslušenství
40 mm	10 mm	0730040	stopka Ø 13 mm, alternativně unašeč viz. příslušenství
41 mm	10 mm	0730041	stopka Ø 13 mm, alternativně unašeč viz. příslušenství
42 mm	10 mm	0730042	stopka Ø 13 mm, alternativně unašeč viz. příslušenství
43 mm	10 mm	0730043	stopka Ø 13 mm, alternativně unašeč viz. příslušenství
44 mm	10 mm	0730044	stopka Ø 13 mm, alternativně unašeč viz. příslušenství
45 mm	10 mm	0730045	stopka Ø 13 mm, alternativně unašeč viz. příslušenství
46 mm	10 mm	0730046	stopka Ø 13 mm, alternativně unašeč viz. příslušenství
47 mm (PG 36)	10 mm	0730047	stopka Ø 13 mm, alternativně unašeč viz. příslušenství
48 mm	10 mm	0730048	stopka Ø 13 mm, alternativně unašeč viz. příslušenství
49 mm	10 mm	0730049	stopka Ø 13 mm, alternativně unašeč viz. příslušenství
50 mm	10 mm	0730050	stopka Ø 13 mm, alternativně unašeč viz. příslušenství
51 mm	10 mm	0730051	stopka Ø 13 mm, alternativně unašeč viz. příslušenství
52 mm	10 mm	0730052	stopka Ø 13 mm, alternativně unašeč viz. příslušenství
53 mm	10 mm	0730053	stopka Ø 13 mm, alternativně unašeč viz. příslušenství
54 mm (PG 42)	10 mm	0730054	stopka Ø 13 mm, alternativně unašeč viz. příslušenství
55 mm	10 mm	0730055	stopka Ø 13 mm, alternativně unašeč viz. příslušenství
56 mm	10 mm	0730056	stopka Ø 13 mm, alternativně unašeč viz. příslušenství
57 mm	10 mm	0730057	stopka Ø 13 mm, alternativně unašeč viz. příslušenství
58 mm	10 mm	0730058	stopka Ø 13 mm, alternativně unašeč viz. příslušenství
59 mm	10 mm	0730059	stopka Ø 13 mm, alternativně unašeč viz. příslušenství
60 mm (PG 48)	10 mm	0730060	stopka Ø 13 mm, alternativně unašeč viz. příslušenství
61 mm	10 mm	0730061	stopka Ø 13 mm, alternativně unašeč viz. příslušenství
62 mm	10 mm	0730062	stopka Ø 13 mm, alternativně unašeč viz. příslušenství
63 mm	10 mm	0730063	stopka Ø 13 mm, alternativně unašeč viz. příslušenství





Obj. č. 0602650



Obj. č. 0734002



Obj. č. 060WD

Ø	Pracovní hloubka	Obj. č.	Upínání
64 mm	10 mm	0730064	stopka Ø 13 mm, alternativně unašeč viz. příslušenství
65 mm	10 mm	0730065	stopka Ø 13 mm, alternativně unašeč viz. příslušenství
66 mm	10 mm	0730066	stopka Ø 13 mm, alternativně unašeč viz. příslušenství
67 mm	10 mm	0730067	stopka Ø 13 mm, alternativně unašeč viz. příslušenství
68 mm	10 mm	0730068	stopka Ø 13 mm, alternativně unašeč viz. příslušenství
69 mm	10 mm	0730069	stopka Ø 13 mm, alternativně unašeč viz. příslušenství
70 mm	10 mm	0730070	stopka Ø 13 mm, alternativně unašeč viz. příslušenství
71 mm	10 mm	0730071	stopka Ø 13 mm, alternativně unašeč viz. příslušenství
72 mm	10 mm	0730072	stopka Ø 13 mm, alternativně unašeč viz. příslušenství
73 mm	10 mm	0730073	stopka Ø 13 mm, alternativně unašeč viz. příslušenství
74 mm	10 mm	0730074	stopka Ø 13 mm, alternativně unašeč viz. příslušenství
75 mm	10 mm	0730075	stopka Ø 13 mm, alternativně unašeč viz. příslušenství
76 mm	10 mm	0730076	stopka Ø 13 mm, alternativně unašeč viz. příslušenství
77 mm	10 mm	0730077	stopka Ø 13 mm, alternativně unašeč viz. příslušenství
78 mm	10 mm	0730078	stopka Ø 13 mm, alternativně unašeč viz. příslušenství
79 mm	10 mm	0730079	stopka Ø 13 mm, alternativně unašeč viz. příslušenství
80 mm	10 mm	0730080	stopka Ø 13 mm, alternativně unašeč viz. příslušenství
81 mm	10 mm	0730081	stopka Ø 13 mm, alternativně unašeč viz. příslušenství
82 mm	10 mm	0730082	stopka Ø 13 mm, alternativně unašeč viz. příslušenství
83 mm	10 mm	0730083	stopka Ø 13 mm, alternativně unašeč viz. příslušenství
84 mm	10 mm	0730084	stopka Ø 13 mm, alternativně unašeč viz. příslušenství
85 mm	10 mm	0730085	stopka Ø 13 mm, alternativně unašeč viz. příslušenství
86 mm	10 mm	0730086	stopka Ø 13 mm, alternativně unašeč viz. příslušenství
87 mm	10 mm	0730087	stopka Ø 13 mm, alternativně unašeč viz. příslušenství
88 mm	10 mm	0730088	stopka Ø 13 mm, alternativně unašeč viz. příslušenství
89 mm	10 mm	0730089	stopka Ø 13 mm, alternativně unašeč viz. příslušenství
90 mm	10 mm	0730090	stopka Ø 13 mm, alternativně unašeč viz. příslušenství
91 mm	10 mm	0730091	stopka Ø 13 mm, alternativně unašeč viz. příslušenství
92 mm	10 mm	0730092	stopka Ø 13 mm, alternativně unašeč viz. příslušenství
93 mm	10 mm	0730093	stopka Ø 13 mm, alternativně unašeč viz. příslušenství
94 mm	10 mm	0730094	stopka Ø 13 mm, alternativně unašeč viz. příslušenství
95 mm	10 mm	0730095	stopka Ø 13 mm, alternativně unašeč viz. příslušenství
96 mm	10 mm	0730096	stopka Ø 13 mm, alternativně unašeč viz. příslušenství
97 mm	10 mm	0730097	stopka Ø 13 mm, alternativně unašeč viz. příslušenství
98 mm	10 mm	0730098	stopka Ø 13 mm, alternativně unašeč viz. příslušenství
99 mm	10 mm	0730099	stopka Ø 13 mm, alternativně unašeč viz. příslušenství
100 mm	10 mm	0730100	stopka Ø 13 mm, alternativně unašeč viz. příslušenství

**Příslušenství:**

	Obj. č.
Náhradní pilotní vrták Ø 6 mm pro nástroje Ø 18 - 60 mm	0602650
Náhradní pilotní vrták Ø 8 mm pro nástroje Ø 61 - 100 mm	0602850
Unašeč Weldon 19 mm pro nástroje Ø 37 - 100 mm	060WD
Unašeč MK 2 pro nástroje Ø 37 - 100 mm	0734002
Unašeč MK 3 pro nástroje Ø 37 - 100 mm	0734003

