

Rotabest RB 80 B RL-E

**MADE IN
GERMANY**





Rotabest RB 80 B RL-E je novou generací jedné z nejprodávanějších magnetických vrtaček na našem trhu Rotabest 60 RL-E. Patří do skupiny středně velkých magnetických vrtaček. Jedná se o jeden z nejlépe vybavených modelů. Pyšní se například upínáním na morse kužel MK 3, mechanickou čtyřrychlostní převodovku, přetěžovací spojkou, tepelnou ochranu a v neposlední řadě i praktickým plovoucím magnetem, který dovoluje přesné centrování místa vrtání. Hlavní výhodou je pak elektronická regulace otáček a pravo-levý chod včetně. Díky tomu je stroj připraven pro aplikace řezání závitů i bez použití reverzní závitorezné hlavy.

- Pravo-levý chod stroje a elektronická regulace
- Univerzální upínání MK 3
- Jeden z nejlépe vybavených strojů na trhu nabízí široké spektrum aplikací
- Prověřená kvalita

Technická data:

vrtání korunkovými vrtáky:	Ø 12 – 80 mm
max. hloubka korun. vrt.:	110 mm
vrtání spirálovým vrtákem:	Ø 1 – 32 mm (MK3 nebo sklíčidlo)
zahlubování:	Ø 10 – 55 mm
řezání závitů:	do M30
motor:	1800 W / 230V
převodovka:	4- rychlostní
	1. stupeň: 50 - 110 ot./min.
	2. stupeň: 75 - 175 ot./min.
	3. stupeň: 105 - 245 ot./min.
	4. stupeň: 165 – 385 ot./min.
upínání:	MK 3
chladicí systém:	integrováný, automatický
základní zdvih:	215 mm
dvojitý zdvih:	až 275 mm
tepelná ochrana:	ano
přetěžovací spojka:	ano (mechanická zubová)
elektronická regulace:	ano
magnetická síla:	20.000 N
rozměr magnetické nohy:	92 x 238 mm
magnetická noha:	nastavitelná 30 st. vpravo - vlevo, 10 mm vpřed - vzad
hmotnost:	22 kg

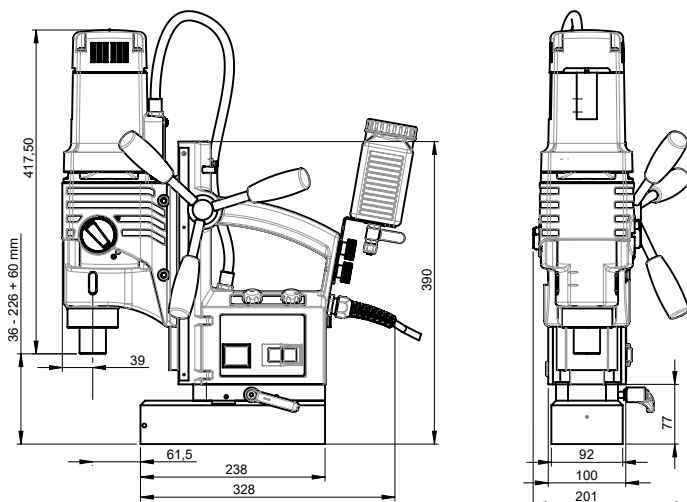


V ceně obsaženo:

Magnetická vrtačka ALFRA Rotabest RB 80 B RL-E
 Tříčelistové sklíčidlo pro spirálové vrtáky s válcovou stopkou Ø 1 – 16 mm (obj. č. 18009)
 Transportní kufr
 Bezpečnostní zajišťovací popruh
 Automatický chladicí systém
 Nářadí pro obsluhu
 Návod k obsluze

Název stroje:	Obj. č.
Magnetická vrtačka ALFRA Rotabest RB 80 B RL-E	18629

Příslušenství:	Obj. č. / str.
Rychloupínací pouzdro MK 3 pro korunkové vrtáky s upínáním Weldon 19 mm	DJXK_50_MT3
Upínací pouzdro MK 3 pro korunkové vrtáky s upínáním Weldon 32 mm	DJPY_50_MT3
Kompletní sortiment příslušenství najdete v tabulce na straně	84 - 88
Kompletní sortiment nástrojů najdete na straně	89 - 103



Obj. č. DJXK_50_MT3