

MAG-60

MAG-60RL





Obj. č. MAG_60



Obj. č. MAG_60RL

**NED**
MACHINES

Magnetická vrtačka MAG-60 má stále ještě relativně nízkou váhu a malé rozměry, ale na druhou stranu disponuje již například upínáním na morsekužel MK 3 a mechanickou dvourychlostní převodovkou. To značně rozšiřuje možnosti využití stroje. Součástí základní výbavy je upínací pouzdro pro korunkové vrtáky s upínáním Weldon 19 mm.

- Univerzální upínání MK 3
- Aretační kolík pro aretaci posuvu magnetické vrtačky
- Kompaktní rozměry a příznivá cena
- Robustní stavba stroje

Technická data:

vrtání korunkovými vrtáky:	Ø 12 – 50 mm
vrtání HM korunkovými vrtáky:	Ø 12 – 60 mm
max. hloubka korun. vrt.:	75 mm
vrtání spirálovým vrtákem:	Ø 1 – 32 mm (MK3 nebo sklíčidlo)
zahlubování:	Ø 10 – 50 mm
řezání závitů:	do M16 (s automatickou závitorežnou hlavou až M20)
motor:	1500 W / 230V
převodovka:	2- rychlostní
	1. stupeň: 250 ot./min. (130 - 250 ot./min. u MAG-60RL)
	2. stupeň: 450 ot./min. (300 - 450 ot./min. u MAG-60RL)
upínání:	MK 3
chladicí systém:	integrováný, automatický
základní zdvih:	170 mm
dvojitý zdvih:	až 280 mm
magnetická síla:	15.000 N
rozměr magnetické nohy:	100 x 210 mm
magnetická noha:	pevná
hmotnost:	18,7 kg

**V ceně obsaženo:**

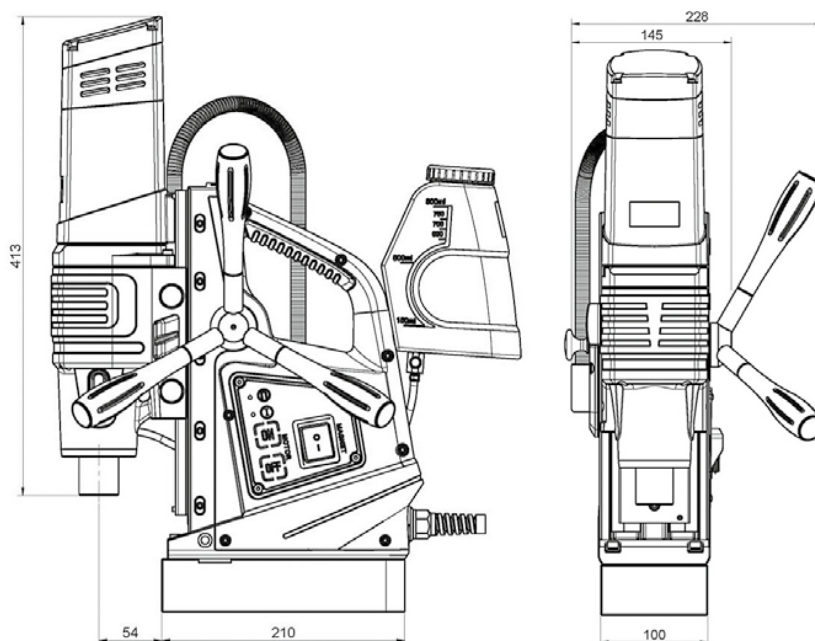
Magnetická vrtačka MAG-60
 Upínací pouzdro MK3 / Weldon 19 mm (obj. č. 18025)
 Transportní kufr
 Bezpečnostní zajišťovací popruh
 Automatický chladicí systém
 Nářadí pro obsluhu
 Návod k obsluze

Název stroje:

Magnetická vrtačka MAG-60	Obj. č. MAG_60
Magnetická vrtačka MAG-60RL s pravo-levých chodem a regulací otáček	Obj. č. MAG_60RL

Příslušenství:

Příslušenství:	Obj. č. / str.
Tříčelistové sklíčidlo s ozubeným vřecem pro spirálové vrtáky s válcovou stopkou Ø 1 - 16 mm – Upínání MK 3	18010
Rychloupínací pouzdro MK 3 pro korunkové vrtáky s upínáním Weldon 19 mm	DJXK_50_MT3
Kompletní sortiment příslušenství najdete v tabulce na straně	84 - 88
Kompletní sortiment nástrojů najdete na straně	89 - 103



Obj. č. 18010



Reference po celé ČR a SR