

Rotabest RB 50 B RL-E

**MADE IN
GERMANY**

Výkonný motor 1200 W

Integrovaný chladicí systém

Páky posuvu nástroje

Dvojitý zdvih

Upínání MK 2

Obj. č. 18612

Ovládací panel

Tří-cívkový magnet
panceřovaný ocelí





Rotabest RB 50 B RL-E je novou generací jedné z nejprodávanějších magnetických vrtaček na našem trhu Rotabest 40 RL-E. Stroj má ještě relativně nízkou váhu a malé rozměry, ale na druhou stranu disponuje již například upínáním na morse kužel MK 2 a mechanickou dvourychlostní převodovkou. To značně rozšiřuje možnosti využití stroje. Hlavní výhodou je pak elektronická regulace otáček a pravo-levý chod vřetene. Díky tomu je stroj připraven pro aplikace řezání závitů i bez použití reverzní závitorezné hlavy.

- Pravo-levý chod stroje a elektronická regulace
- Univerzální upínání MK 2
- Kompaktní rozměry a příznivá váha
- Prověřená kvalita

Technická data:

vrtání korunkovými vrtáky:	Ø 12 – 50 mm
max. hloubka korun. vrt.: vrtání spirálovým vrtákem:	50 mm Ø 1 – 20 mm (MK2 nebo sklíčidlo)
zahlubování:	Ø 10 – 40 mm
řezání závitů:	M3 – M14 (do M20 s automat. závitoreznou hlavou)
motor:	1200 W / 230V
převodovka:	2- rychlostní 1. stupeň: 100 - 250 ot./min. 2. stupeň: 180 - 450 ot./min.
upínání:	MK 2
chladicí systém:	integrováný, automatický
základní zdvih:	182 mm
dvojitý zdvih:	až 285 mm
tepelná ochrana:	ano
přetěžovací spojka:	ano (mechanická zubová)
elektronická regulace:	ano
magnetická síla:	16.000 N
rozměr magnetické nohy:	92 x 238 mm
magnetická noha:	pevná
hmotnost:	16 kg



V ceně obsaženo:

Magnetická vrtačka ALFRA Rotabest RB 50 B RL-E
 Tříčelistové sklíčidlo pro spirálové vrtáky s válcovou stopkou Ø 1 – 16 mm (obj. č. 18008)
 Transportní kufr
 Bezpečnostní zajišťovací popruh
 Automatický chladicí systém
 Nářadí pro obsluhu
 Návod k obsluze

Název stroje:

Obj. č.

Magnetická vrtačka ALFRA Rotabest RB 50 B RL-E

18612

Příslušenství:

Obj. č. / str.

Rychloupínací pouzdro MK 2 pro korunkové vrtáky s upínáním Weldon 19 mm

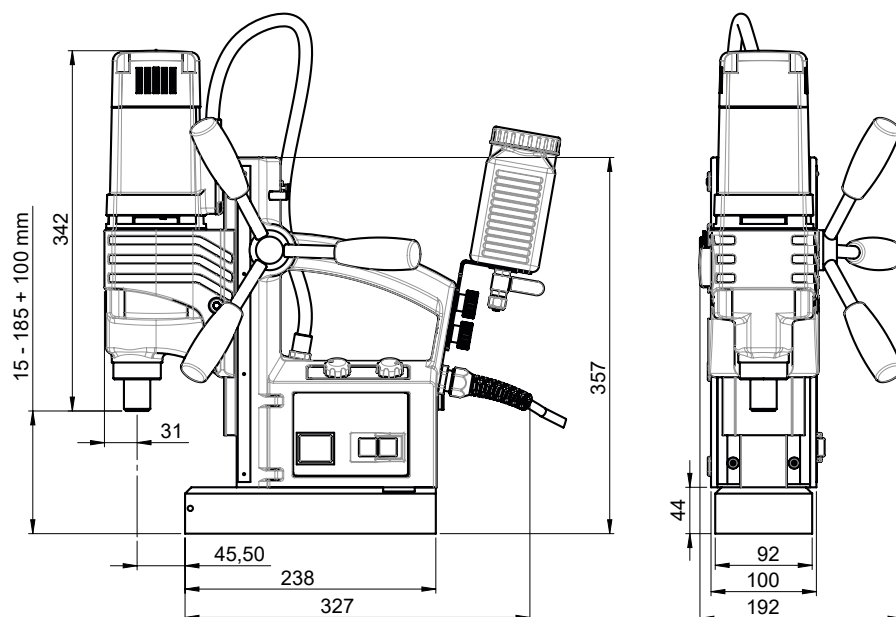
DJXK_50_MT2

Kompletní sortiment příslušenství najdete v tabulce na straně

84 - 88

Kompletní sortiment nástrojů najdete na straně

89 - 103



Obj. č. DJXK_50_MT2

