

MAGNETICKÁ VRTAČKA ALFRA ROTABEST RB 35 B



Passion for Tools



obj.č. 18400

Návod na obsluhu zařízení

Obsah

1	Bezpečnostní instrukce	3
2	Rozsah dodávky	5
3	Správné použití	5
4	Technické specifikace	5
5	Popis zařízení.....	6
6	Uvedení do provozu	7
7	Práce s korunkovými vrtáky	8
8	Vrtání spirálovým vrtákem	9
9	Dostupné příslušenství	9
10	Servis, údržba a péče o zařízení	10
10.1	Před každým použitím.....	10
10.2	Jednou týdně... ..	10
10.3	Jednou měsíčně.....	10
10.4	Jednou ročně... ..	10
11	Prohlášení o shodě EC.....	11
12	Záruky	12
12.1	N.KO spol. s r.o. považuje záruku za neplatnou v případě:	13
13	Kontakty	13
14	Seznam náhradních dílů	14



Vážený zákazníku,

Děkujeme, že jste si zakoupili jeden z našich produktů a doufáme, že s ním budete plně spokojeni.

Před použitím si vždy pečlivě prostudujte návod k obsluze.

1 Bezpečnostní instrukce

Při práci s magnetickou vrtačkou může v důsledku nesprávného používání nebo špatné údržby dojít k vážné nehodě nebo vážnému zranění.

Přečtěte si proto pozorně bezpečnostní pokyny uvedené v tomto návodu k obsluze.

Máte-li jakékoli dotazy, obraťte se na N.KO spol. s r.o., popřípadě svého dodavatele.



Osoby s kardiostimulátorem nebo s jinými lékařskými přístroji smí magnetickou vrtačku používat pouze s předchozím souhlasem lékaře!



**Nikdy se nedotýkejte rotujících částí! Během chodu motoru držte ruce a prsty pryč od pracovního prostoru!
Pokud tak neučiníte, může dojít k těžkému úrazu!**



Před použitím si vždy pečlivě prostudujte návod k obsluze.



Používejte ochranné brýle a další ochranné pracovní pomůcky.



Nepatří do komunálního odpadu.



- Před vrtáním je nutné stroj vždy zajistit pomocí bezpečnostního pásu.
- Zajišťovací bezpečnostní pás je přiložen v kufru u magnetické vrtačky.
- Magnetická síla magnetu je přerušena v případě přerušení dodávek elektrického proudu. V případě výpadku proudu dojde k uvolnění magnetu.
- **V případě nezajištění může dojít k úrazu. Proto vždy magnetickou vrtačku před prací zajistěte pásem.**
- Stroj nesmí být používán, aniž by došlo k jeho jištění pásem.
- Odpadní jádro vzniklé při vrtání korunkovým vrtákem je automaticky po dovrtání vyraženo centrovací špičkou. V žádném případě se nesnažte odstranit jádro sami rukou, může dojít k poranění.
- V případě že odpadní jádro není automaticky vyraženo je nutné jej odstranit mechanicky, například vyražením šroubovákem. To je však možné provádět pouze v případě, že vřeteno stroje je již plně zastaveno.
- **Stroj uvádějte do provozu jen v případě, že není nijak poškozen přívodní, resp. prodlužovací kabel.** Kabel pravidelně kontrolujte. V případě poškození jej ihned nechte vyměnit v servisu, který má oprávnění takovéto opravy provádět.
- **Zařízení je určeno pro síť s napětím 230 V.**
- Používejte následující ochranné prostředky: ochranné brýle, rukavice, pevnou pracovní obuv, ochranu sluchu a čepici (při dlouhých vlasech) popř. ochranu helmu.
- Vyvarujte se kontaktu s ostrými hranami vrtaného materiálu.
- Aby byla magnetická vrtačka pevně upnuta je nutné mít plochu pro upnutí magnetu rovnou, čistou, očištěnou od rzi, laku a barvy.
- **Tloušťka materiálu, na který je magnetická vrtačka upnuta musí být nejméně 6 mm.** Pokud tomu tak není, pro zajištění magnetické adheze použijte pod obrobek kus plechu alespoň 6 mm silného, tím se magnetická adheze zvýší.
- Při vrtání nemagnetických materiálů použijte vakuové upnutí ALFRA ROTABEST Vacubest (obj. č.: 18150).
- Na vrtaném materiálu neprovádějte žádné svářečské práce. Může dojít k poškození stroje.
- Chladicí nádobu přimontujte ještě před započatím práce. Stejně tak doplňte chladicí kapalinu.
- **Nebezpečí úrazu elektrickým proudem při vniknutí kapaliny do magnetické vrtačky.**
- Při práci vzhůru nohama nebo v poloze kdy by mohla kapalina vniknout do stroje, doporučujeme chladit chladícím sprejem ALFRA BIO 2000 (obj. č.: 21010) nebo tukem (obj. č.: 09012).

2 Rozsah dodávky

1x Magnetická vrtačka ALFRA ROTABEST RB 35 B
3x Rukojeť (Obj. č. 189301074)
1x Chladicí jednotka (Obj. č. 189311241)
1x Bezpečnostní zajišťovací popruh (Obj. č. 189490501)
1x Transportní kufr (Obj. č. 17701)

3 Správné použití

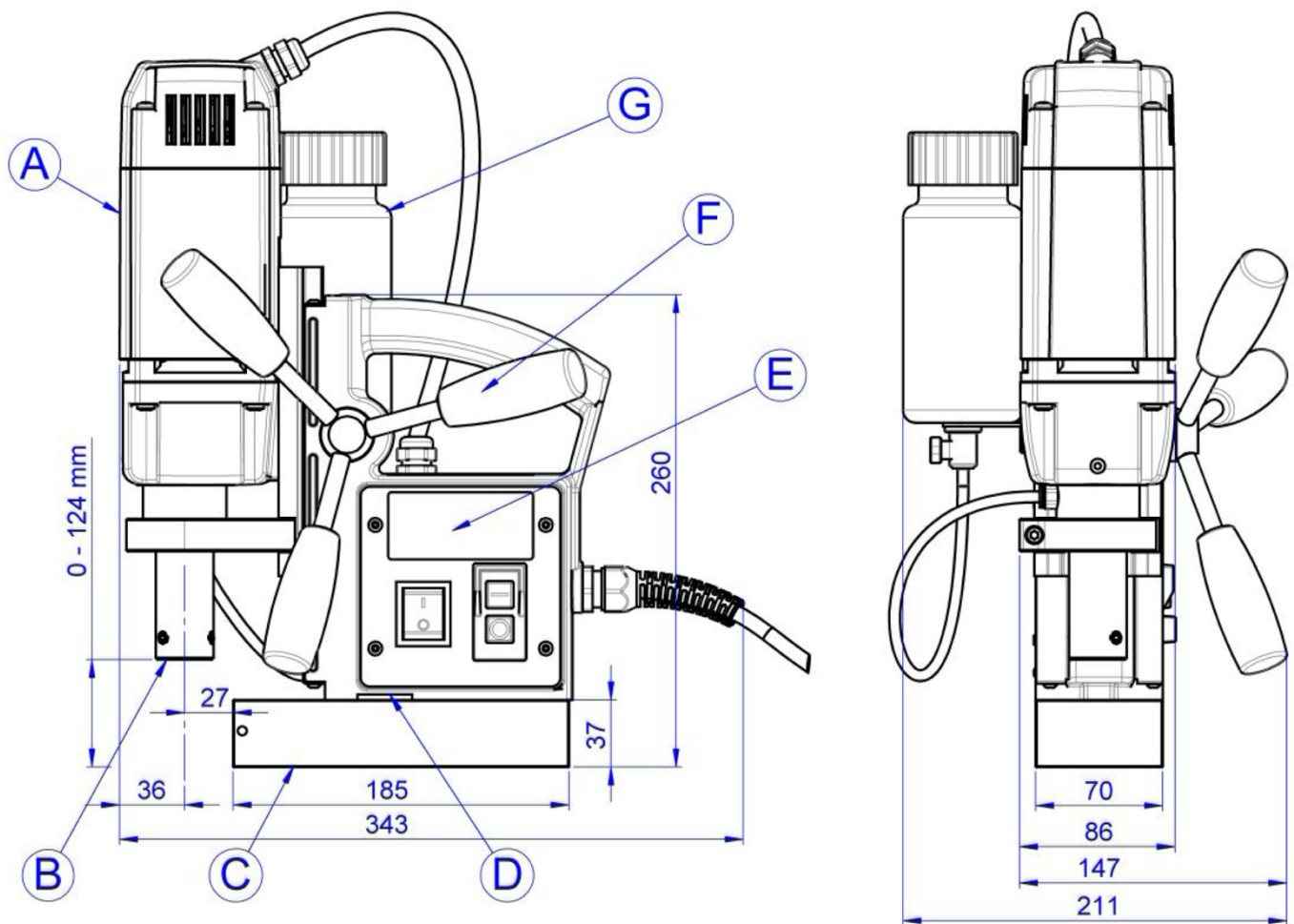
Tato magnetická vrtačka s vypínatelným magnetem je určena výhradně pro vrtání magnetických materiálů korunkovým nebo spirálovým vrtákem, zahlubování v dílně nebo na výrobní hale.

Stroj je možné použít pouze v prostředí chráněném proti dešti, sněhu a dalším nepříznivým vlivům počasí. Zařízení je vhodné pro vrtání vertikální, horizontální a nad hlavou.

4 Technické specifikace

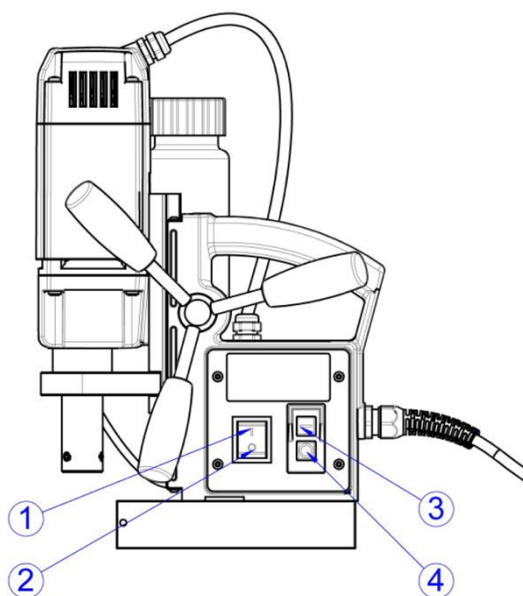
Objednací číslo	18400
Označení	Magnetická vrtačka ALFRA ROTABEST RB 35 B
Výkon motoru	1.100 W
Otáčky motoru	450 ot./min.
Upínání	Weldon 19 mm
Chlazení	vnitřní
Napětí	230 V
Magnetická síla	9.000 N
Síla nástroje (na 10 mm oceli):	2.100 N
Min. tloušťka materiálu:	6 mm
Max. Ø vrtání do oceli korunkovým vrtákem	12 - 35 mm
Max. Ø vrtání do oceli spirálovým vrtákem	1 - 6 mm DIN 338 6 – 13 mm DIN 1897
Max. hloubka vrtu	50 mm
Zahlubování	Ø 10 – 40 mm
Pracovní zdvih	120 mm
Rozměr magnetické nohy	70 x 185 mm
Hmotnost	10,6 kg
Hlučnost	92 dB(A) ve vzdálenosti 300 mm
Vibrace na rukojeti	AC = 3.5 mm/s ² a VC = 3.2 mm/s

5 Popis zařízení



- A) Motor s převodkou
- B) Upínání Weldon 19
- C) Magnetická noha
- D) Prohlubeň pro bezpečnostní zajišťovací pás

- E) Kontrolní panel
- F) Páky posuvu
- G) Chladicí jednotka



- 1) Zapnutí magnetu
- 2) Vypnutí magnetu
- 3) Zapnutí motoru
- 4) Vypnutí motoru

6 Uvedení do provozu

Obdrželi jste kompletně smontovanou magnetickou vrtačku připravenou k použití a podrobný návod k obsluze. Zkontrolujte prosím stav zboží při převzetí, zda nedošlo k poškození při přepravě a ujistěte se, že je dodávka kompletní. Jinak ihned kontaktujte svého dodavatele.

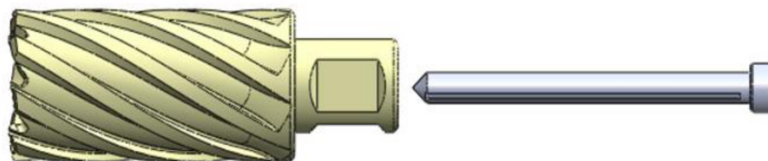


Před prvním použitím zařízení si vždy přečtěte návod k obsluze.

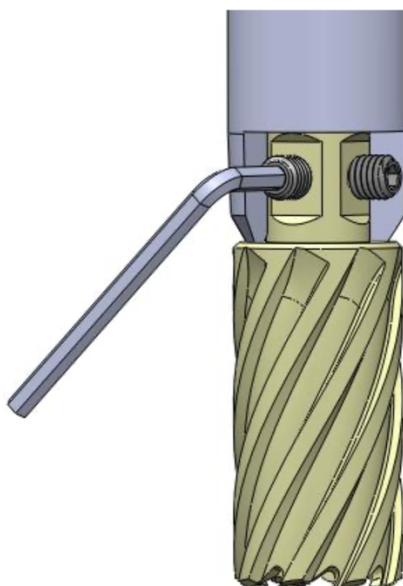
1. Nejprve zkontrolujte, zda není poškozen kabel a zástrčka, poté zasuňte zástrčku do zásuvky.
2. Kovové třísky a jiné nečistoty mohou vážně narušit magnetickou přilnavost. Vždy se ujistěte, že je magnet čistý.
3. Vyhněte se práci bez chladící kapaliny. Před uvedením do provozu vždy zkontrolujte hladinu chladící kapaliny. Při práci vzhůru nohama nebo v poloze kdy by mohla kapalina vniknout do stroje, doporučujeme chladit chladícím sprejem ALFRA BIO 2000 (obj. č.: 21010) nebo tukem (obj. č.: 09012).
4. Stiskněte tlačítko **MAGNET ON (1)**. Tím dojde ke spuštění magnetu. Magnetická vrtačka je tímto krokem magneticky upnuta k magnetickému materiálu, který budete odvrátat. Magnet však ještě neběží na plný výkon. Ten bude až ve chvíli, kdy aktivujete motor. Díky tomu nedochází k přehřátí magnetu. Magnet zapínejte jen v případě, že je na kovové podložce. Kovová podložka odvádí přebytečné teplo.
5. Poté upněte vrtačku pomocí zajišťovacího bezpečnostního pásu.
6. Stisknutím tlačítka **MOTOR ON (3)** (zelené tlačítko) uvedete do činnosti motor.
7. Nyní již běží magnet na plný výkon.
8. Motor vypnete tlačítkem **MOTOR OFF (4)**. Poté vypněte také magnet tlačítkem **MAGNET OFF (2)**!

7 Práce s korunkovými vrtáky

1. Vložte centrovací špičku shora do otvoru vrtáku.



2. Vložte korunkový vrták s centrovací špičkou do vřetene. Zajistěte vrták pomocí dvou aretačních šroubků a imbusového klíče M 4.



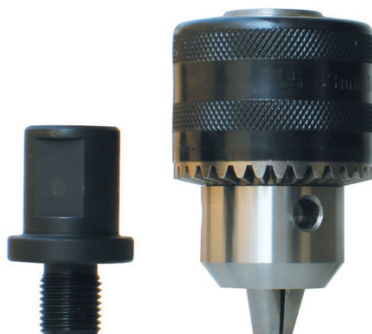
- Před započatím vrtání vycentrujte pomocí centrovacího trnu korunkový vrták do požadované pozice.
- Zapněte magnet a zkontrolujte pozici vrtáku (případně odmagnetujte a upravte pozici dle potřeby).
- Zapněte motor a sjeďte posuvem k materiálu, až se dotkne centrovací trn a začne zajíždět do korunkového vrtáku a vrták na povrchu materiálu opíše souvislý kruh.
- Dokončete vrtání. V průběhu vrtání musí být vrták optimálně chlazen. Nejlépe je chlazení zajištěno přiloženým automatickým systémem. Případně chladícím sprejem ALFRA BIO 2000 (obj. č.: 21010) nebo tukem (obj. č.: 09012).
- V průběhu vrtání nevypínejte motor.
- Po dovržení materiálu a při vyjždění vrtáku z materiálu stále nechte zapnutý motor.
- Odstraňte odvrtný materiál a jádro.



Odpad neodstraňujte holou rukou! Doporučujeme použít hák na odpad nebo magnetický sběrač špon (obj. č.: 18654).

8 Vrtání spirálovým vrtákem

- Pro vrtání spirálovými vrtáky do průměru 13 mm je nutné použít sklíčidlo (obj. č.: 18105)



1. Sklíčidlo je vybaveno adaptérem, pomocí kterého sklíčidlo upnete na vřeteno stejným způsobem jako korunkový vrták na předchozí straně.
 2. Vložte spirálový vrták do sklíčidla a dotáhněte klíčkem který je součástí dodávky sklíčidla.
- Před započítím vrtání vycentrujte vrták do požadované pozice.
 - Zapněte magnet a zkontrolujte pozici vrtáku (případně odmagnetujte a upravte pozici dle potřeby).
 - Zapněte motor a sjeďte posuvem k materiálu, až se vrták dotkne na povrchu materiálu.
 - Dokončete vrtání. V průběhu vrtání musí být vrták optimálně chlazen. V tomto případě nelze chladit automatickým systémem. Doporučujeme chladit chladícím sprejem ALFRA BIO 2000 (obj. č.: 21010) nebo tukem (obj. č.: 09012).
 - V průběhu vrtání nevypínejte motor.
 - Po dovržení materiálu a při vyjždění vrtáku z materiálu stále nechte zapnutý motor.
 - Odstraňte odvrtný materiál.

9 Dostupné příslušenství

Sklíčidlo pro spirálové vrtáky	18105
Chladící sprej ALFRA BIO 2000 (250 ml)	21010
Chladící sprej ALFRA BIO 4000 (300 ml)	21040
Chladící kapalina ALFRA BIO 2000 (5 kg)	21012
Mazací tuk (tuba)	09012
Bezpečnostní zajišťovací popruh (1,5 m)	189490501
Chladící jednotka	189311241
Transportní kufr	17701
Magnetický sběrač špon	18654
Hák pro odstranění špon	189480022

10 Servis, údržba a péče o zařízení

Pravidelné čištění a péče prodlouží životnost vaší magnetické vrtačky. Uživatel je povinen udržovat a obsluhovat vrtačku v souladu se specifikacemi v návodu k obsluze a podle národních norem a předpisů.

Intervaly údržby jsou klasifikovány podle četnosti, s jakou by měla být údržba prováděna.



Před jakoukoli údržbou a opravami vždy stroj odpojte od sítě, Předcházíte tak nebezpečí neúmyslného zapnutí stroje.

10.1 Před každým použitím...

- prohlédněte magnetickou vrtačku a spodní stranu magnetu, zda nejsou viditelně poškozeny
- očistěte povrch vrtaného obrobku a spodní stranu magnetu zkontrolujte správné a pevné uložení korunkového vrtáku, případně sklíčidla a spirálového vrtáku
- zkontrolujte zda není poškozen kabel a zástrčka

10.2 Jednou týdně...

- k očištění motorového prostoru z vnějšku použijte suchý stlačený vzduch

10.3 Jednou měsíčně...

- zkontrolujte bezpečnostní štítky magnetické vrtačky, zda jsou čitelné nebo nejsou poškozené a v případě potřeby objednejte nové u svého dodavatele
- pravidelně čistěte všechny kluzné povrchy, znovu je namažte a nastavte předpětí saní

10.4 Jednou ročně...

- vyměňte převodový olej nebo mazivo převodovky
- uhlíkové kartáče vyměňte po přibližně 250 provozních hodinách

Údržbářské, zkušební a opravné práce smí provádět pouze kvalifikovaní elektrikáři podle předpisů platných v příslušné zemi.



Používejte pouze originální náhradní díly ALFRA, které najdete v podrobném seznamu náhradních dílů na konci tohoto návodu k obsluze.

11 Prohlášení o shodě EC

Tímto výrobce
Alfra GmbH
2. Industriestr. 10
68766 Hockenheim/Germany

prohlašuje, že magnetická vrtačka **ALFRA Rotabest RB 35 B**

splňuje následující směrnice:

- Směrnice o strojních zařízeních: 2006/42 / ES
- Směrnice o nízkém napětí: 2006/95 / ES
- Elektromagnetická kompatibilita (EMC): 2004/108 / ES
- Směrnice RoHs: 2011/65 / EU

Byly použity následující standardy nebo standardizační dokumenty:

Směrnice o strojních zařízeních:
EN 61029-1: 2009

Směrnice o nízkém napětí:
EN 60204-1: 2006 + A1: 2009
EN 60034-1: 2010
EN 60034-5: 2001 + A1: 2007

Směrnice o EMC:
EN 55014-1: 2006 + A1: 2009 + A2: 2011
EN 55014-2: 1997 + A1: 2001 + A2: 2008
EN 61000-3-2: 2006 + A1: 2009 + A2: 2009
EN 61000-3-3: 2008

Směrnice RoHs:
EN 50581: 2012

V případě výrobcem neschválené změny provedené na tomto produktu zaniká platnost tohoto prohlášení. Platnost tohoto prohlášení také zaniká, pokud produkt není používán v souladu s pokyny pro uživatele pro určené použití nebo v případě neprovádění pravidelné údržby předepsané tímto návodem k obsluze nebo místními platnými předpisy.

Alfra GmbH
2. Industriestr. 10
68766 Hockenheim/Germany

Hockenheim / Německo, 03.04.2017



Markus A. Döring
(Výkonný ředitel společnosti Alfra)

12 Záruky

Na magnetickou vrtačku poskytuje prodávající záruku, že zboží nebude mít materiálové a výrobní vady po dobu 12 měsíců ode dne dodání zboží.

Na bezvadnou funkci zboží a použité materiály je poskytována záruka po dobu 12 měsíců ode dne dodání zboží.

Prodávající se zavazuje zajistit odstranění veškerých případných vad, na něž se vztahuje záruka, bezplatně a bez zbytečného odkladu tak, aby mohl kupující zboží řádně užívat. Uplatní-li kupující práva z odpovědnosti za vady, na něž se záruka nevztahuje, uhradí prodávajícímu náklady s tímto spojené.

Záruční doba neběží ode dne, kdy kupující nahlásil prodávajícímu existenci vady, na kterou se vztahuje záruka a pro kterou kupující nemůže zboží používat a uplatnil svá práva z odpovědnosti za vady z poskytnuté záruky, až do dne jejího odstranění prodávajícím.

Záruka se nevztahuje na přirozené a běžné opotřebení zboží a vady způsobené nesprávným použitím zboží v rozporu s poskytnutým školením a dokumentací. Záruka se dále nevztahuje na vady vzniklé přetížením zboží a dále na vady vzniklé po neodborném zásahu do zboží či neodborné opravě nebo úpravě tohoto zboží. Neodborným zásahem, opravou nebo úpravou se rozumí jakýkoliv zásah, oprava nebo úprava, které byly provedeny v rozporu s poskytnutým školením a dokumentací, nebo byly provedeny jinou osobou než prodávajícím nebo osobou jím k tomu pověřenou nebo schválenou.

Práva z odpovědnosti za vady z poskytnuté záruky je nutno uplatnit u prodávajícího bez zbytečného odkladu poté, co vadu kupující zjistí, nejpozději však do konce záruční doby, jinak tato práva zanikají.

K uplatnění práv z odpovědnosti za vady z poskytnuté záruky je nutno předložit **záruční list**. Jinak nelze kupujícímu tato práva přiznat.

Odpovědnost prodávajícího za vady, na něž se vztahuje záruka, nevzniká, jestliže tyto vady byly způsobeny po přechodu nebezpečí škody na zboží vnějšími událostmi. Vnějšími událostmi se rozumí zejména živelná pohroma, zásah vyšší moci anebo chování třetích osob.

12.1 N.KO spol. s r.o. považuje záruku za neplatnou v případě:

- nevhodného používání zařízení
- používání v rozporu s národními nebo mezinárodními normami
- nesprávné instalace
- vážných nedostatků v údržbě
- neoprávněných modifikací a/nebo zásahů
- používání jiných než originálních či nesprávných náhradních dílů a příslušenství pro dotyčný model
- úplného nebo částečného nedodržování pokynů této příručky
- výjimečných událostí, přírodních kalamit, či jiných.

13 Kontakty

Distributor:

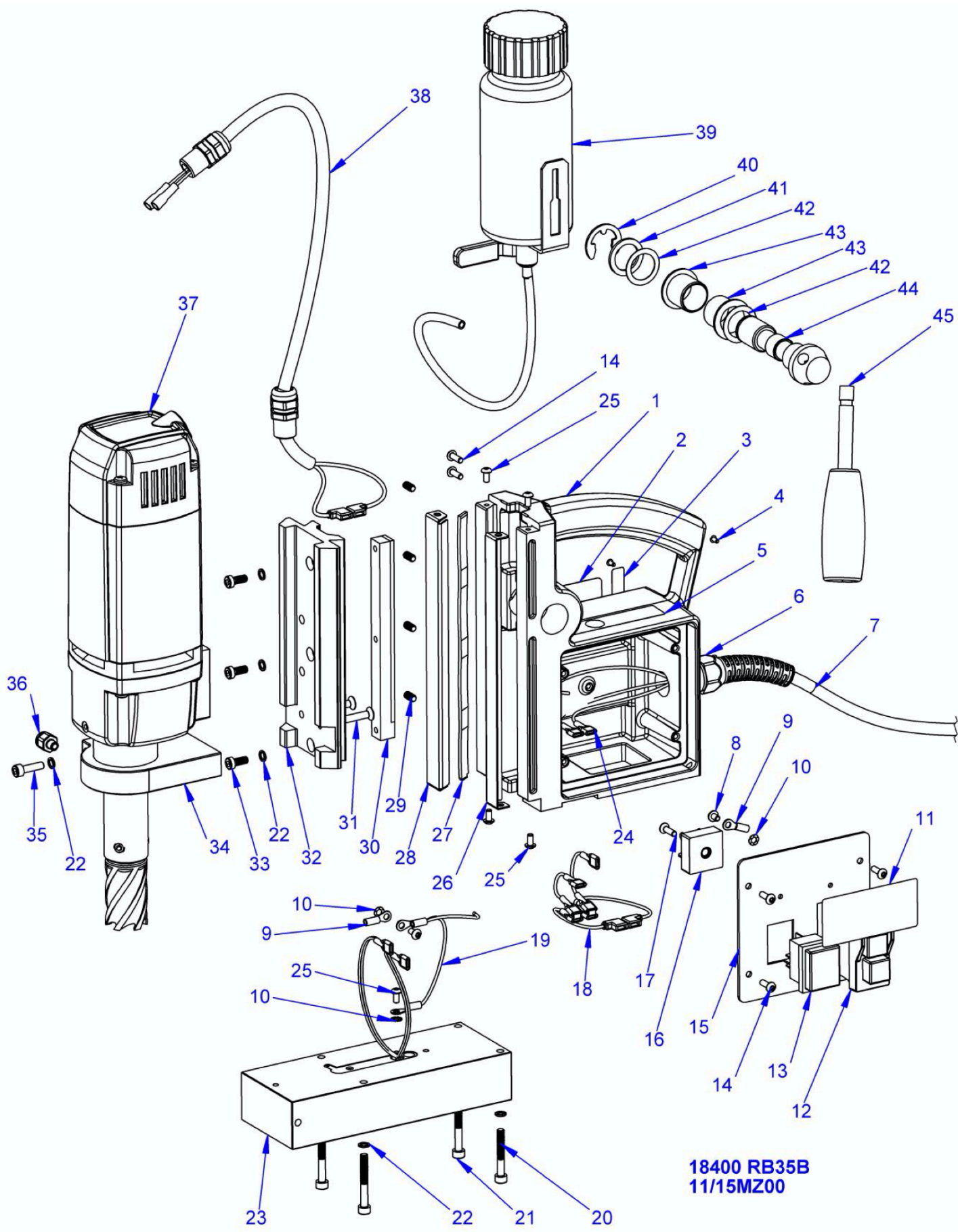
N.KO spol. s r.o.
Táborská 398/22
293 01 Mladá Boleslav
tel: +420 326 772 001
e-mail: nko@nko.cz
web: www.nko.cz



Autorizovaný servis:

Nářadí Veselý Brno s. r.o.
Olomoucká 158
627 00 Brno
tel: +420 548 422 550 (Jindřich Ryšavý – šéf servisu)
e-mail: servis@naradi-vesely.cz

14 Seznam náhradních dílů



18400 RB35B
11/15MZ00

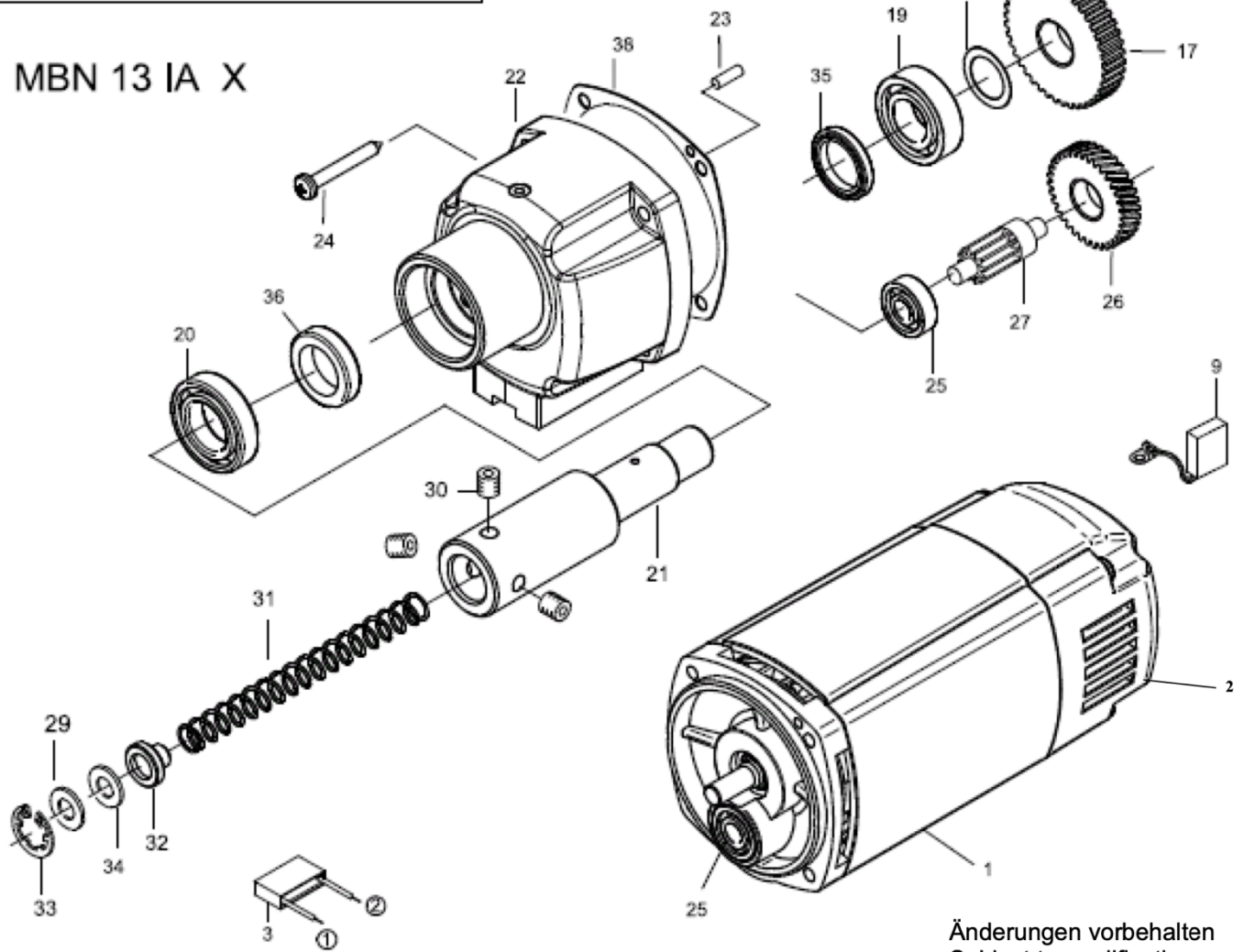
Pozice	Počet kusů	Objednací číslo	Popis
1	1	189412076	housing RB 35 B
2	1	189412090	name plate RB 35 B
3	1	189412091	label
4	4	DIN1476-M2,5x8,0	grooved drive stud
5	1	189412186	label "Made in Germany"
6	1	189490604	protection sleeve
7	1	189412071	supply cable with plug
8	2	ISO7380-M4X8-10.9	round head screw
9	3	189-05589011	cable connector
10	2	189070005	toothed lock washer
11	1	189412092	front label RB 35 B
12	1	189411057	motor switch
13	1	189411056	magnet switch
14	6	ISO7380-M4X12-10.9	round head screw
15	1	189412088	switch plate RB 35 B
16	1	189411058	bridge rectifier
17	1	DIN7991-M4x14-10.9	countersunk head cap screw
18	1	189412107	cable for control box
19	1	3063	cable
20	1	DIN912-M5X35-8.8	hexagon socket screw
21	3	DIN912-M5X40-8.8	hexagon socket screw
22	7	DIN7980-5-ST	spring washer
23	1	189412001A.230V	magnetic base RB 35 B 230V
24	10	189-055890511	blade receptacle
25	4	ISO7380-M4X8-10.9	round head screw
26	1	189412062	brass profile -right-
27	1	189414084	spring steel plate
28	1	189412063	brass profile -left-
29	4	DIN913-M5X10-45H-TF	set screw -Tuflok-
30	1	189301003	rack
31	2	DIN7991-M5x20-8.8	countersunk head cap screw
32	1	189412089	slide
33	3	DIN6912-M5X16-8.8	hexagon socket screw
34	1	189302038	motor support / fixing block
35	1	DIN912-M5x20-8.8	hexagon socket screw
36	1	189401059	hose connection
37	1	18221	motor MBN 13 IA X (230 Volt)
38	1	189412106	cable Basic Line
39	1	189311241	coolant unit (compl.)
40	1	DIN6799-D15,0	lock washer
41	1	DIN988-20X28X0,5	washer
42	2	DIN988-20X28X2,0	washer
43	2	189301014	plain bearing
44	1	189301015	pinion shaft
45	3	189301074	spokes



Alfred Raith GmbH
Hockenheim

Ersatzteilliste

MBN 13 IA X



Änderungen vorbehalten
Subject to modifications
Sous réserve de modifications

02/15

Pozice	Počet kusů	Objednací číslo	Popis
1	1	189401099	Motor (w/o gear) 230 Volt
2	1	189401100	cap for motor housing
3	1	189502065	anti-interference capacitor
9	2	189502054	carbon brush (230V)
17	1	189302017	spindle gear
18	1	189302018	washer
19	1	189302019	deep groove ball bearing
20	1	189302020	deep groove ball bearing
21	1	189302209	motor spindle
22	1	189401096	gear box
23	1	189502011	dowel pin
24	4	189302024	tapping screw
25	2	189502037	deep groove ball bearing
26	1	189302026	gear block
27	1	189302027	pinion shaft
29	1	189622052	washer
30	3	DIN913-M8X8-45H	set screw
31	1	189302207	pressure spring
32	1	189302208	spring attachment
33	1	189621037	retaining ring
34	1	189502064	sealing ring
35	1	189302035	shaft sealing ring
36	1	189502031	shaft sealing ring
37	1	189502064	sealing ring
38	1	189302051	gear sealing